

WARM START

Made in FRANCE

INOX

Clase 5 NOx

Thema Condens

Gama confort de 25 ó 30 kW sólo calefacción o mixta de 25 kW



El confort más silencioso y compacto

Gracias a los componentes cuidadosamente seleccionados y a la estructura compacta de caja única que reduce las pérdidas térmicas, resulta incomparable en términos de funcionamiento silencioso (37,7 dB Pmín.). Gracias a su tecnología de microacumulación WARM START (disponible sólo en el modelo mixto de 25 kW) y al nuevo diseño del bloque hidráulico, disminuye el tiempo de espera ante la demanda de agua caliente, consume menos energía y agua y reduce considerablemente el nivel sonoro de la caldera así como el desgaste de los componentes.

Uso ergonómico y sencillo

Grandes displays y paneles de "un botón-una función" hacen de la regulación una sencillísima maniobra.

Y además

- Posibilidad de conexión a acumulador externo para grandes consumos de ACS
- Panel de control con visor digital y autodiagnóstico
- Totalmente adaptadas para instalaciones solares
- Amplio rango de modulación: excelente rendimiento
- Adaptada para instalaciones solares

Rango eficiencia A+++ -> G

A+

con termostatos modulantes
MiGo o MiPro
Excepto modelos sólo calefacción AS



Thema Condens

Control	Ud	25-A			AS 30	AS 25
		MiGo	Exacontrol E7/RC			
Referencia	GN GP	1202 1496 1202 3509	1222 1496 1222 3509	1201 7385	1201 7384	
Tipo de gas		IIH3P	IIH3P	IIH3P	IIH3P	
Caudal de gas a Pmax (G20/G31)	m ³ /h - kg/h	2.698		3.778	3.238	
Calefacción						
Potencia útil (50/30 °C) (G20/G31)	kW	5,4 - 19,6		9,3 - 32,8	6,6 - 26,7	
Potencia útil (80/60 °C) (G20/G31)	kW	4,9 - 18,1		8,5 - 30	5,9 - 24,5	
Rendimiento s/PCI (50/30 °C)	%	106,2		107,1	106,8	
Rendimiento s/PCI (80/60 °C)	%	98,8		98,3	97,7	
Temperatura	°C	10 / 80		10 / 80	10 / 80	
Máxima presión de trabajo	MPa/bar	0,3 / 3		0,3 / 3	0,3 / 3	
Caudal de condensados a Pmax	L/h	2,70		2,85	2,70	
Capacidad del vaso de expansión	L	8		8	8	
Agua caliente sanitaria						
Potencia útil	kW	5,1 - 25,5				
Ajuste de temperatura	°C	38 - 60				
Caudal mínimo	L/min	1,5				
Caudal específico EN 13203 (ΔT25 °C)	L/min	14,6				
Máxima presión de agua admisible	MPa/bar	1 / 10				
Volumen del acumulador de ACS	L					
Evacuación de humos						
Longitud máx horizontal C13 60/100	m	10		10	10	
Longitud máx horizontal C13 80/125	m	25		25	25	
Longitud máx doble flujo C83 80/80	m	2x20		2x20	2x20	
Circuito eléctrico						
Máximo consumo	W	107		113	113	
Protección		IPX5		IPX5	IPX5	
Otros datos						
Ø Tubo evacuación válvula seguridad	mm	13,5		13,5	13,5	
Ø Tubo evacuación de condensados	mm	14,0		14,0	14,0	
Dimensiones y peso						
Anchura x profundidad x altura	mm	418 x 344 x 740				
Peso de montaje	kg	37,1		38,3	38	
Homologación		CE 1312BVS336 CE 1312BVS334				

1) La caldera viene ajustada para Gas Natural. Para Propano es necesario ajustar la regulación con una sencilla y rápida manipulación del mecanismo de gas. En este caso los datos de la tabla están referidos a G20.

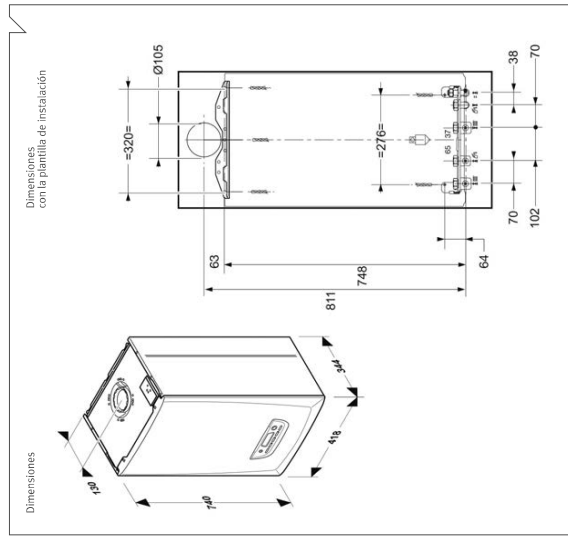
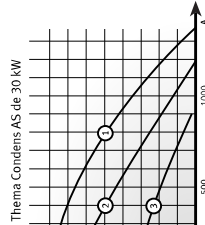
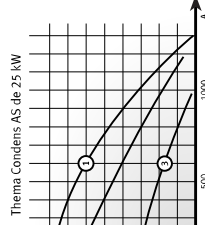
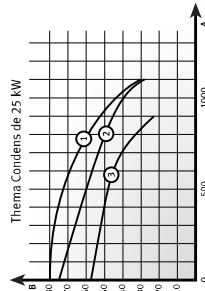
1 Velocidad máxima, bypass cerrado

2 Velocidad máxima, bypass abierto (ACS), posición de fábrica

3 Velocidad mínima, bypass abierto (ACS), posición de fábrica

4 Caudal de agua en el circuito de calefacción (L/h)

5 Presión disponible en el circuito de calefacción (kPa)



Dimensiones con la plantilla de instalación

Dimensiones

Opcional según referencia:

MiGo o EXACONTROL

- Radio control-termostato programador modulante (ref. 0020197227)
- Placa de conexión (ref. 002080939)
- Ventosa de evacuación 60/100 (ref. 002019523)

Accesorios de instalación incluidos:

- Placa de conexiones (ref. 002080939)
- Ventosa de evacuación 60/100 (ref. 002019523)

Para más configuraciones de tubería y accesorios de evacuación consultar con el agente.

ErP ready

ACS A
ACS XL A
ACS XL A

NOTA: Incluye enchufe de alimentación a red y tubos traslucidos de evacuación de las válvulas de seguridad.